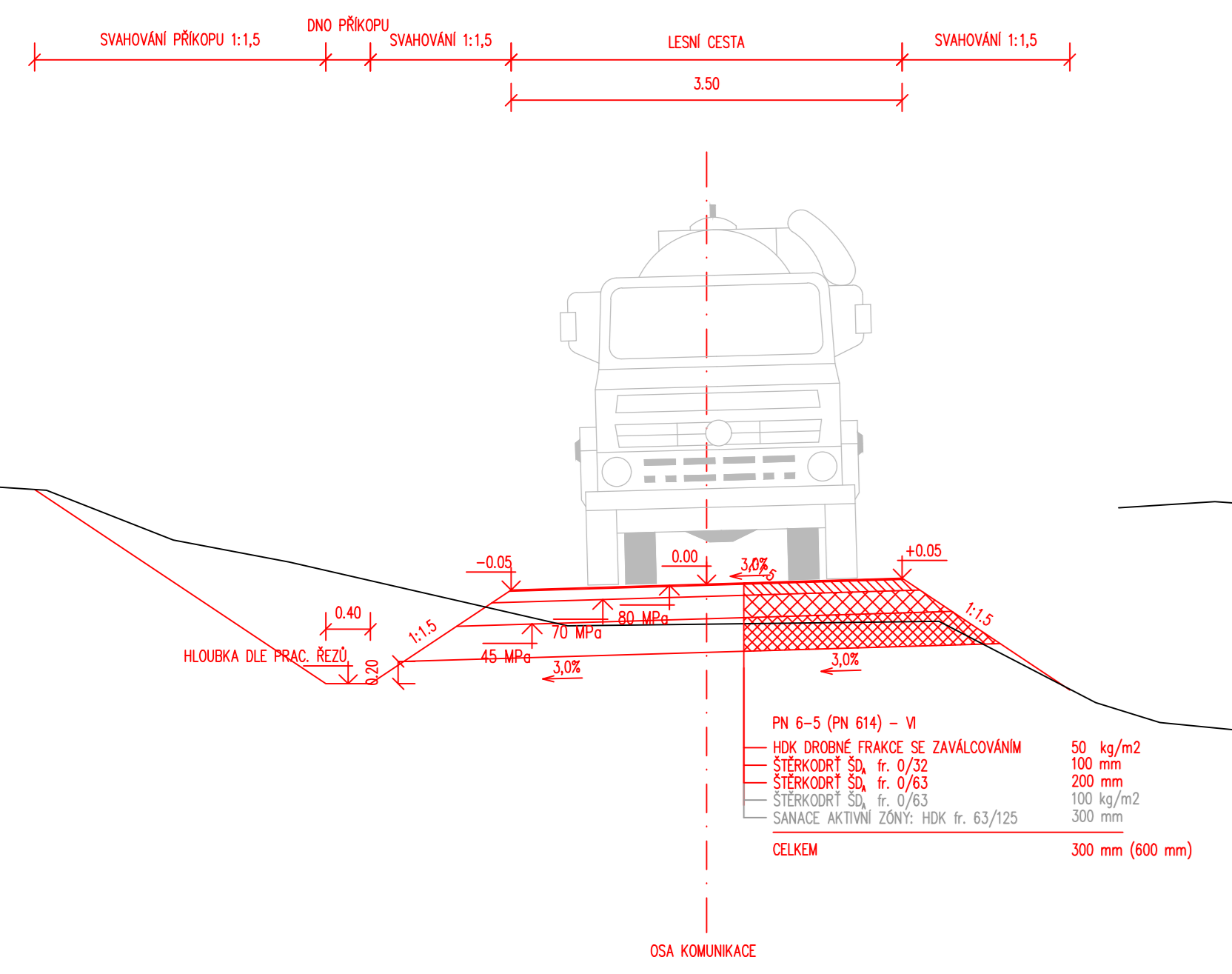
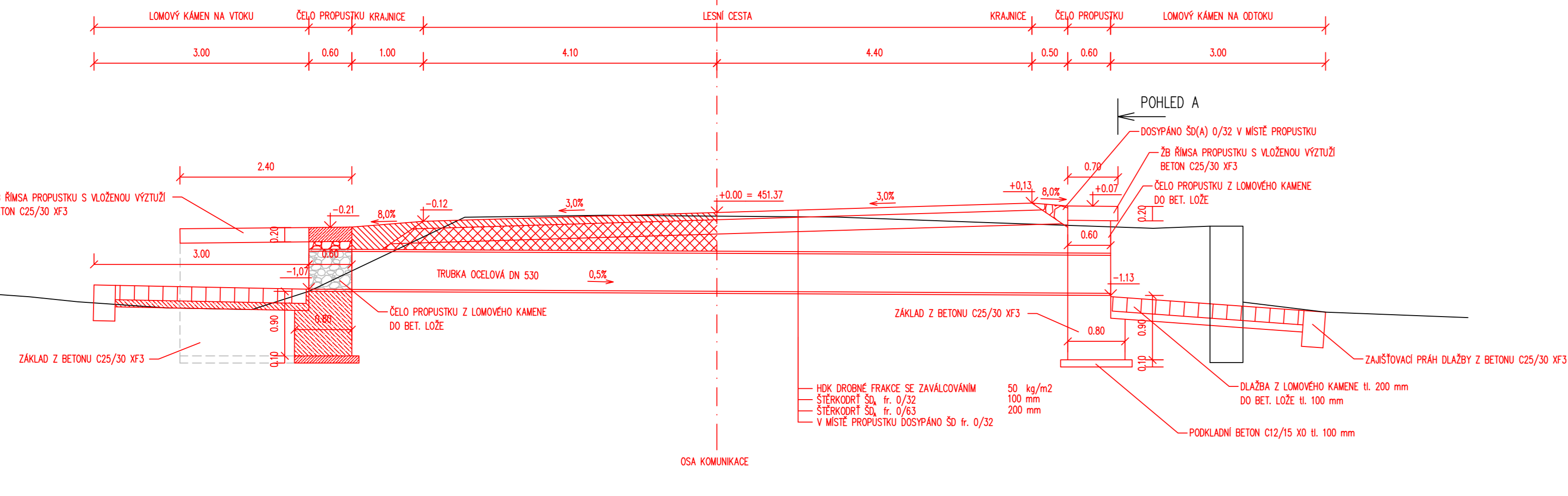


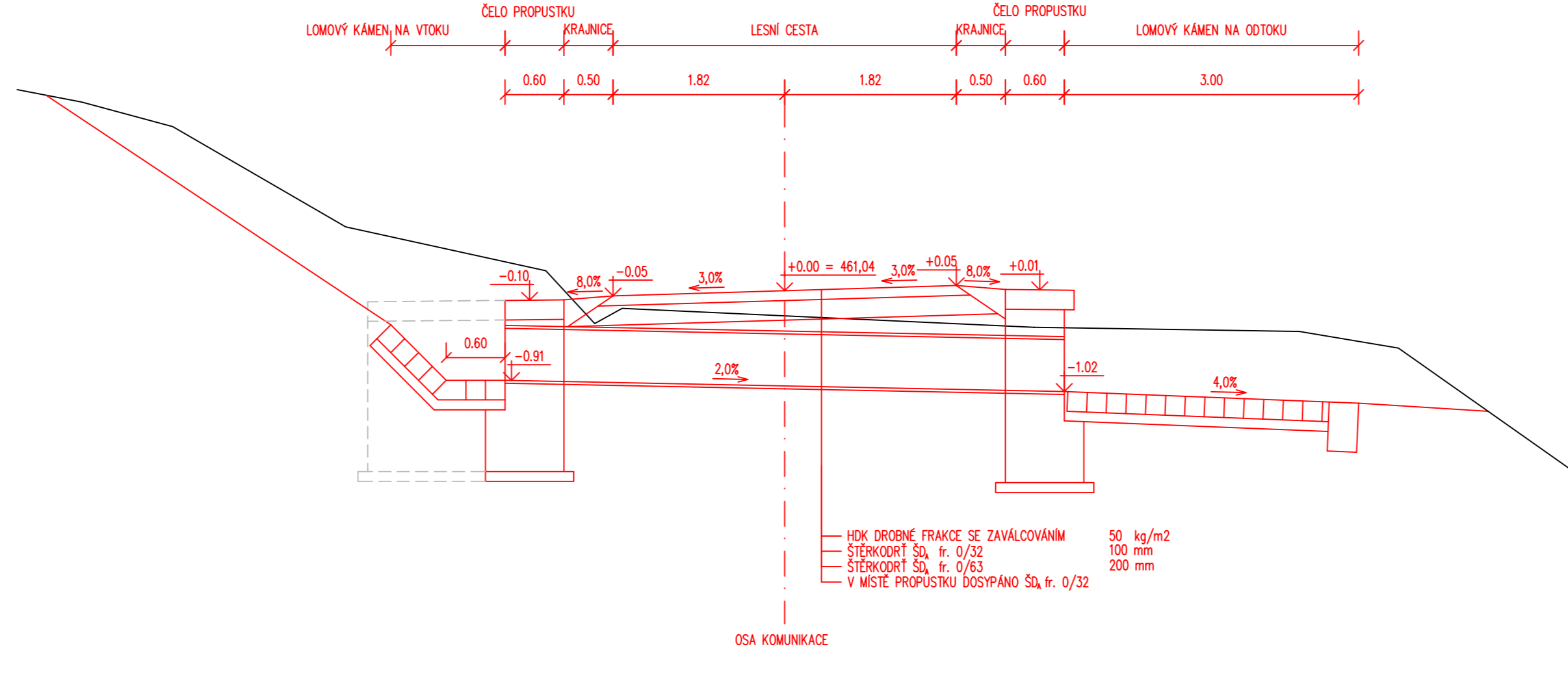
VZOROVÝ PŘÍČNÝ ŘEZ LESNÍ CESTOU OLŠANSKÝ DŮL



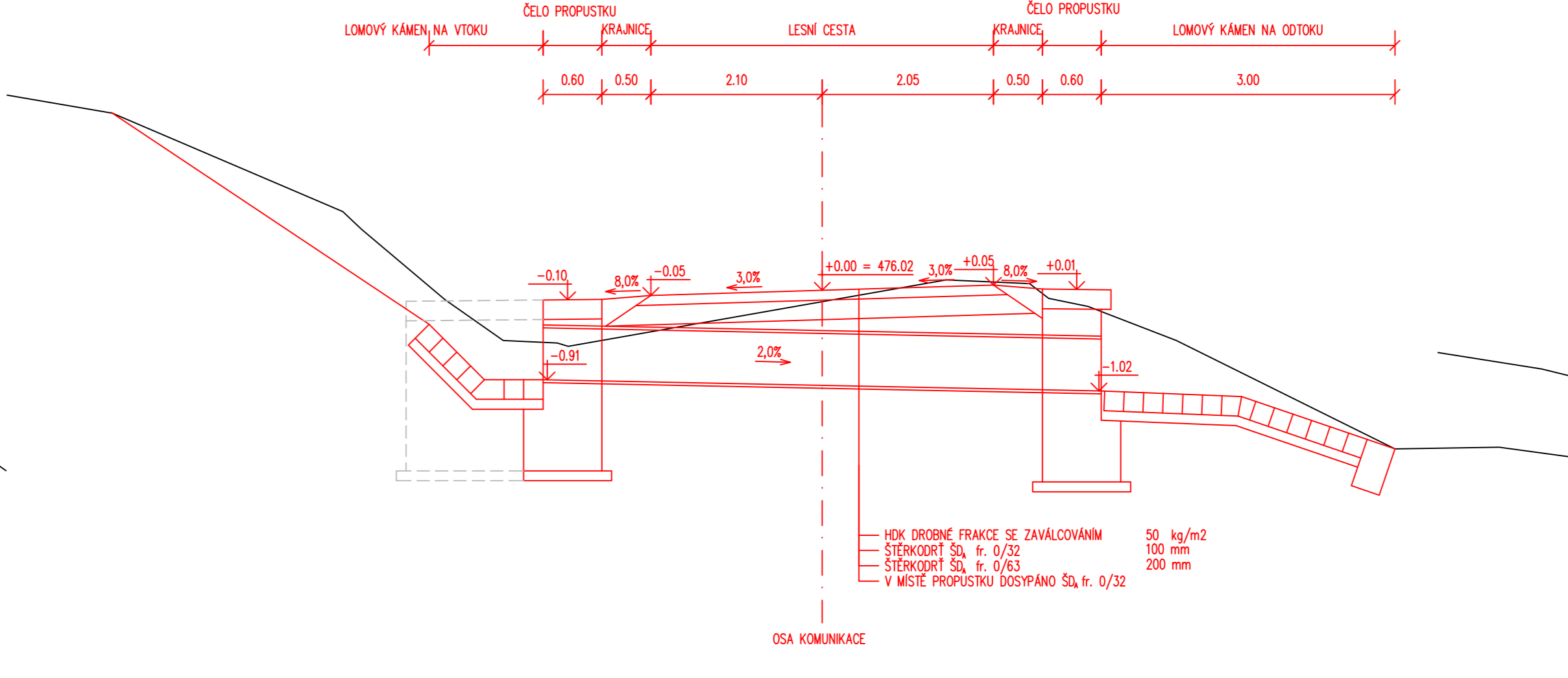
PODÉLNÝ ŘEZ PROPUSTKEM PR1 – VZOROVÝ ŘEZ
0,00300 km



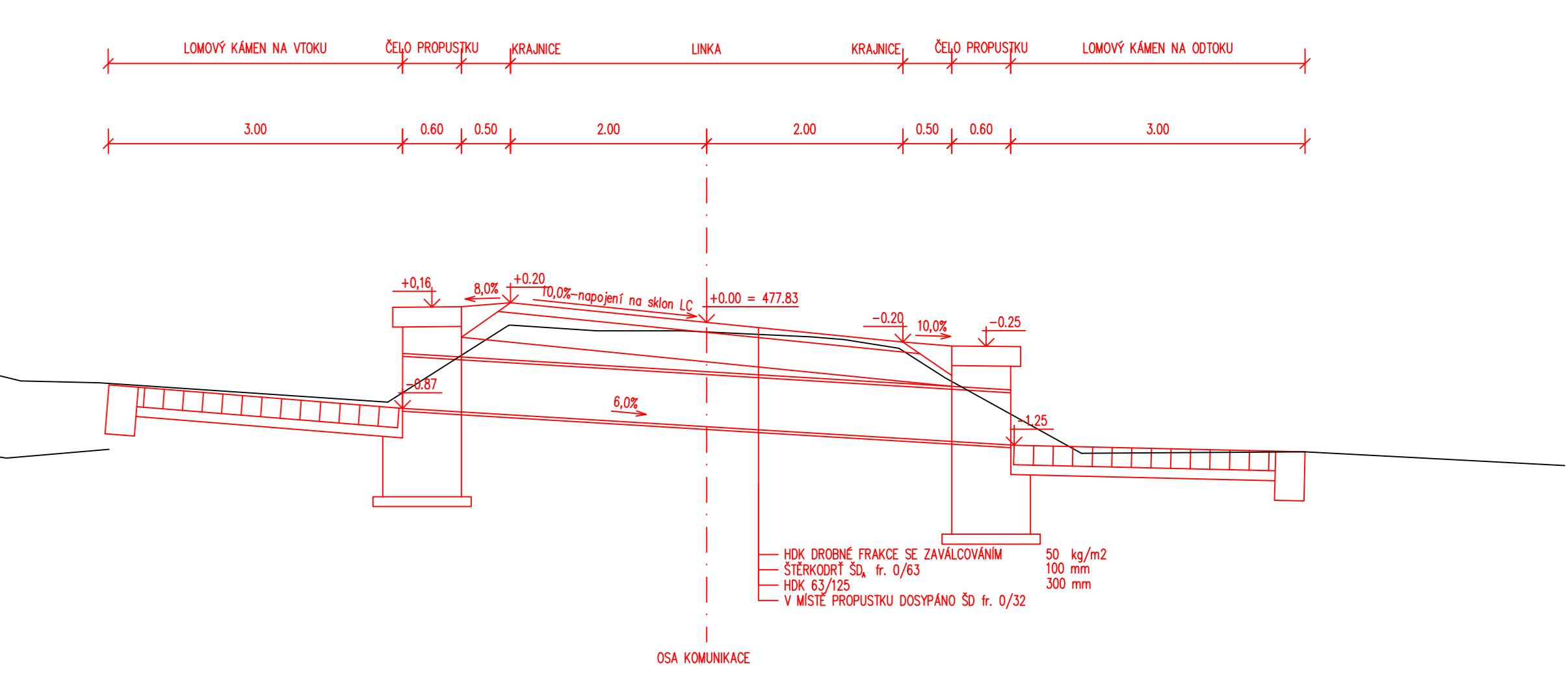
PODÉLNÝ ŘEZ PROPUSTKEM PR2 – VZOROVÝ ŘEZ
0,11386 km



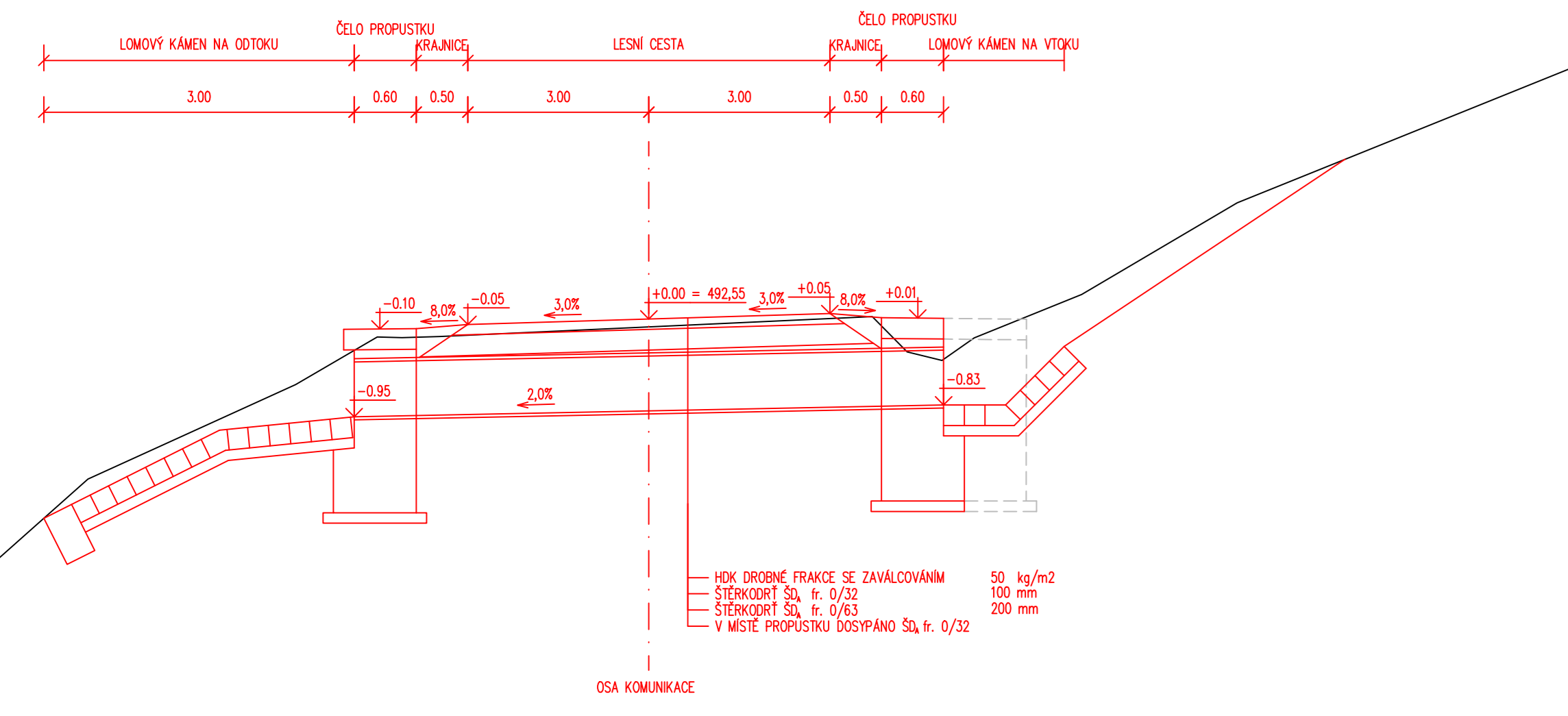
PODÉLNÝ ŘEZ PROPUSTKEM PR3 – VZOROVÝ ŘEZ
0,26499 km



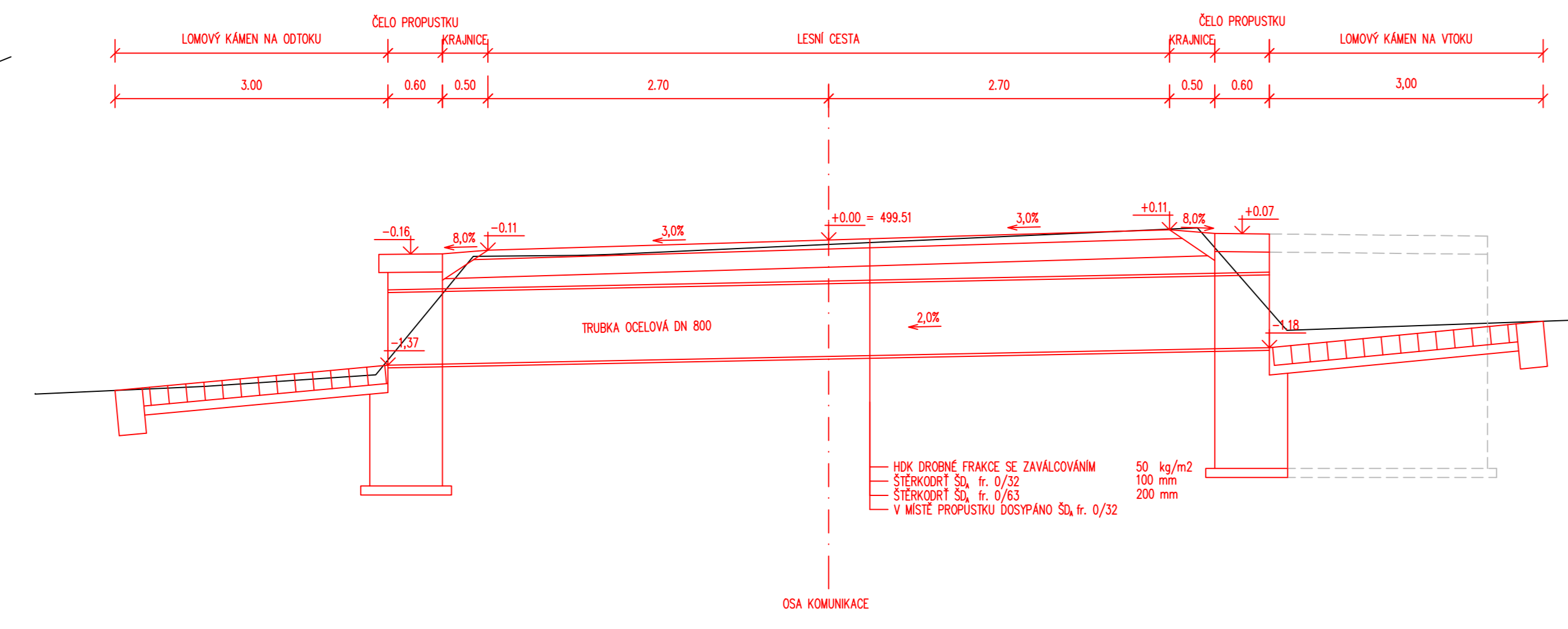
PODÉLNÝ ŘEZ PROPUSTKEM PR4 – VZOROVÝ ŘEZ
0,27300 km



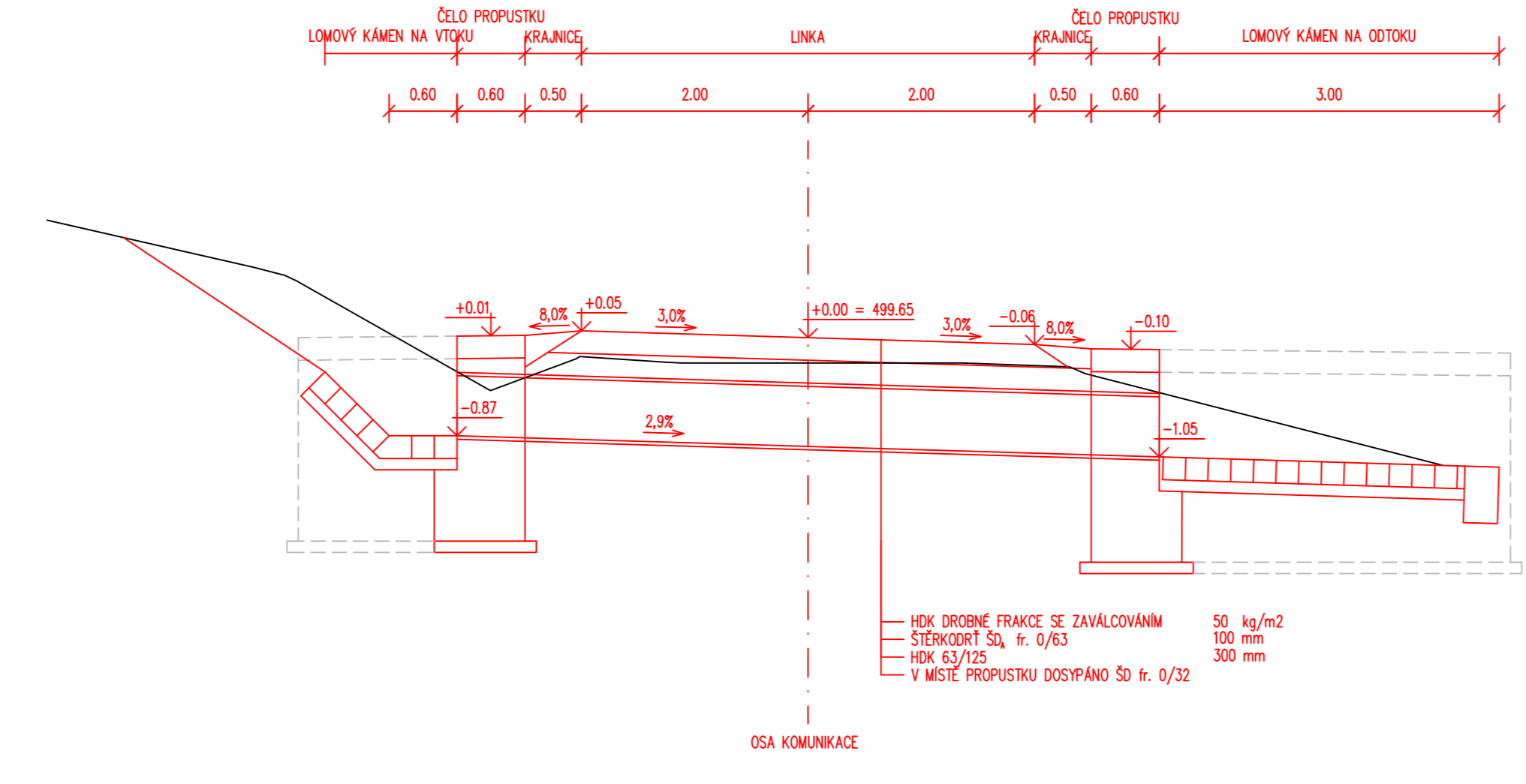
PODÉLNÝ ŘEZ PROPUSTKEM PR5 – VZOROVÝ ŘEZ
0,37976 km



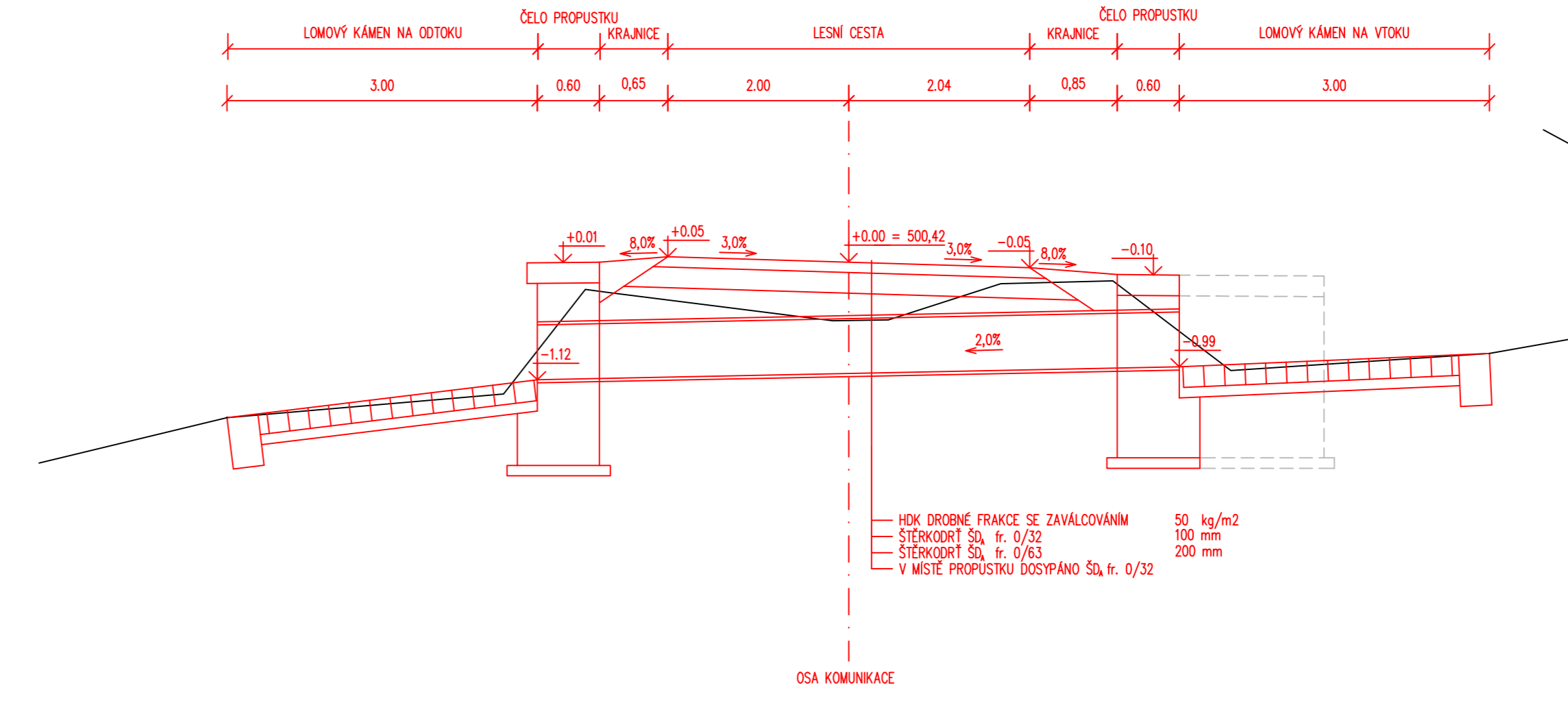
PODÉLNÝ ŘEZ PROPUSTKEM PR6 – VZOROVÝ ŘEZ
0,49100 km



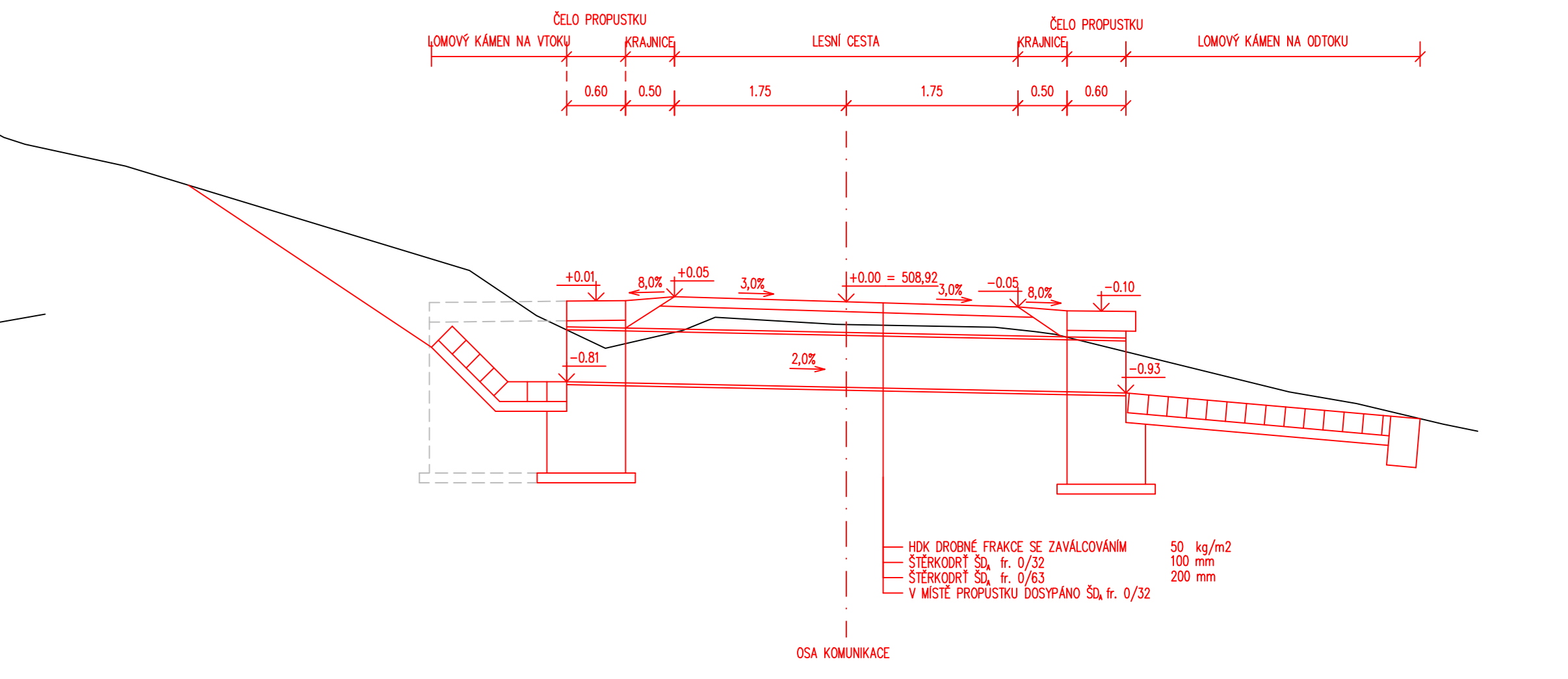
PODÉLNÝ ŘEZ PROPUSTKEM PR7 – VZOROVÝ ŘEZ
0,49100 km



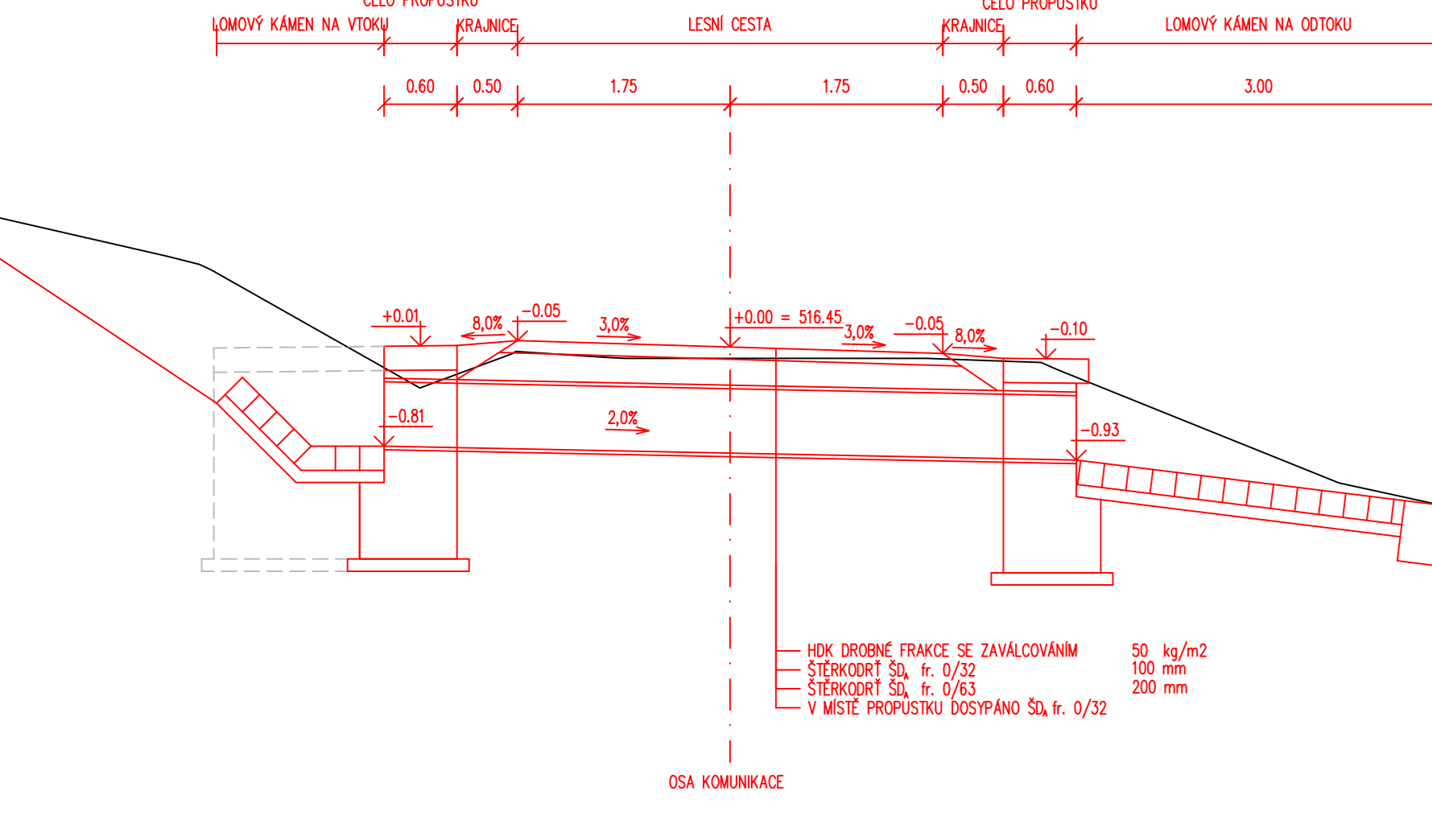
PODÉLNÝ ŘEZ PROPUSTKEM PR8 – VZOROVÝ ŘEZ
0,50831 km



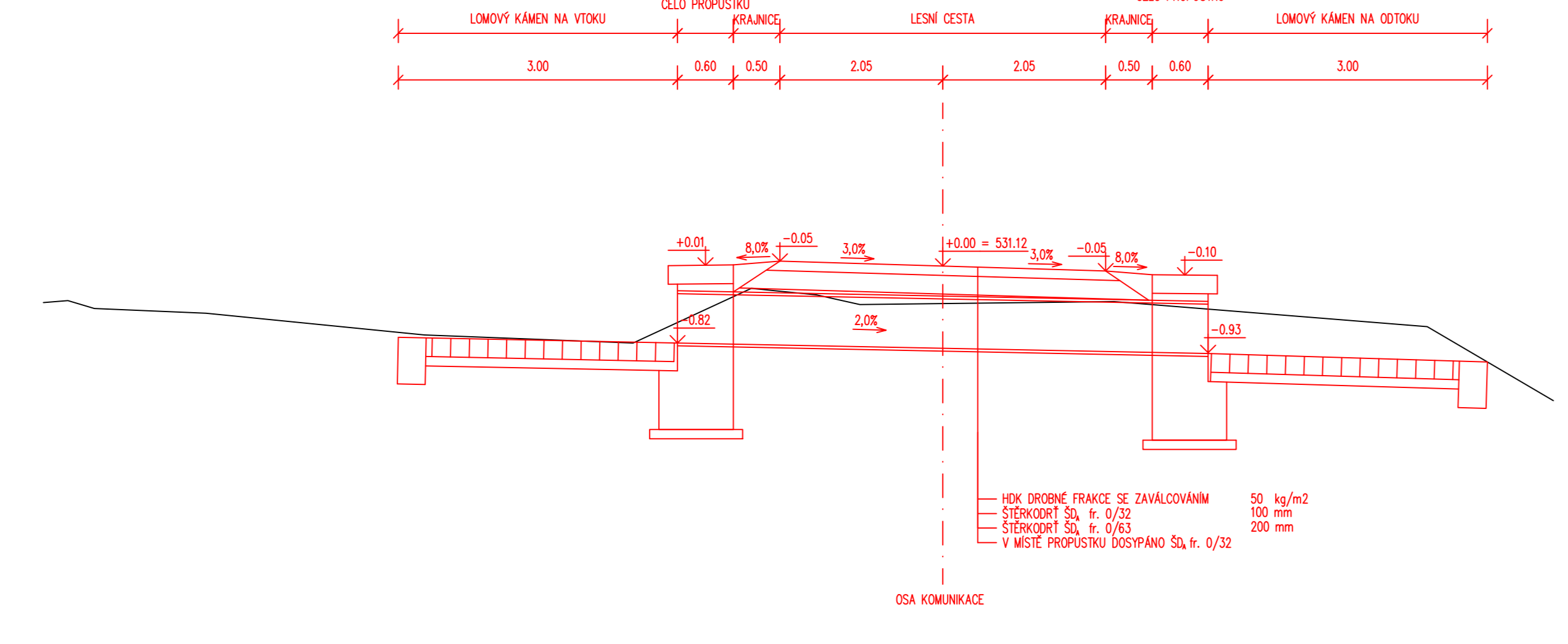
PODÉLNÝ ŘEZ PROPUSTKEM PR9 – VZOROVÝ ŘEZ
0,60138 km



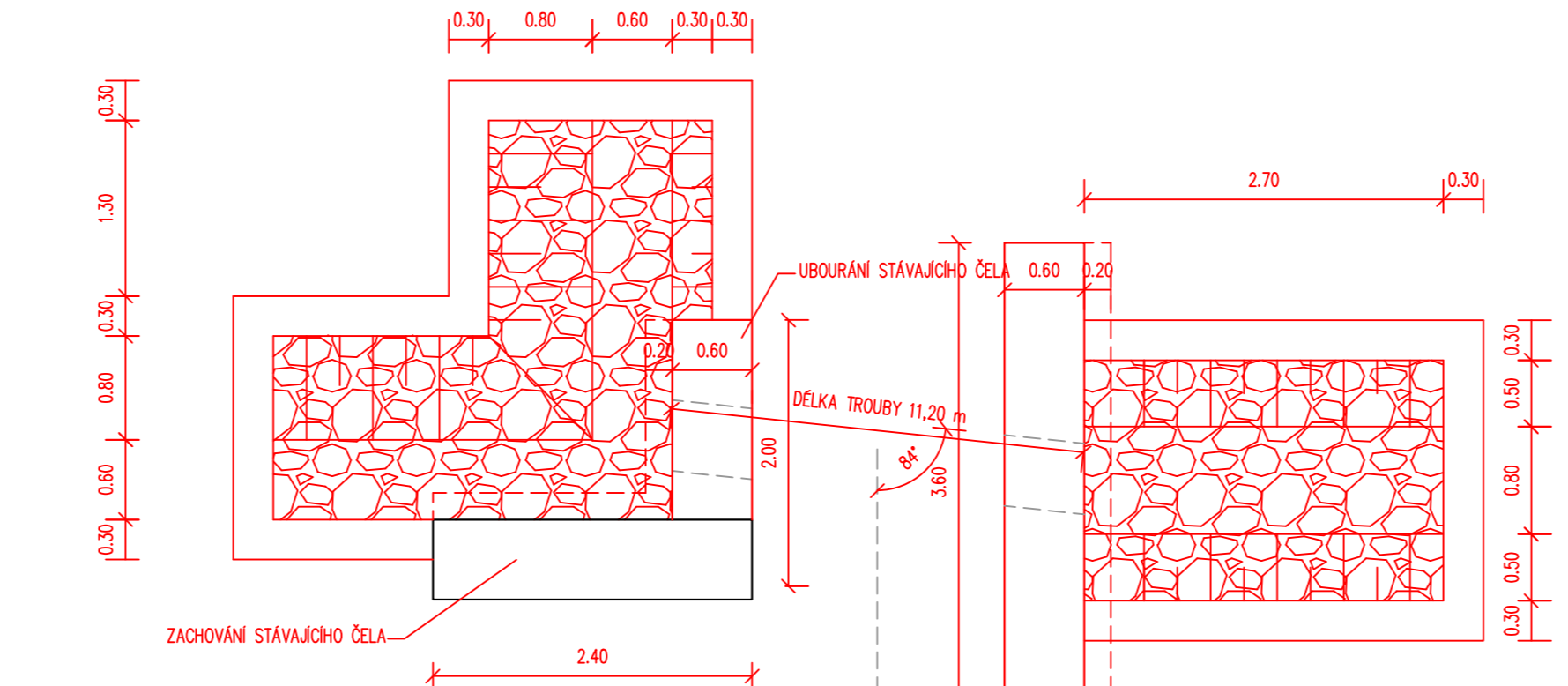
PODÉLNÝ ŘEZ PROPUSTKEM PR10 – VZOROVÝ ŘEZ
0,74145 km



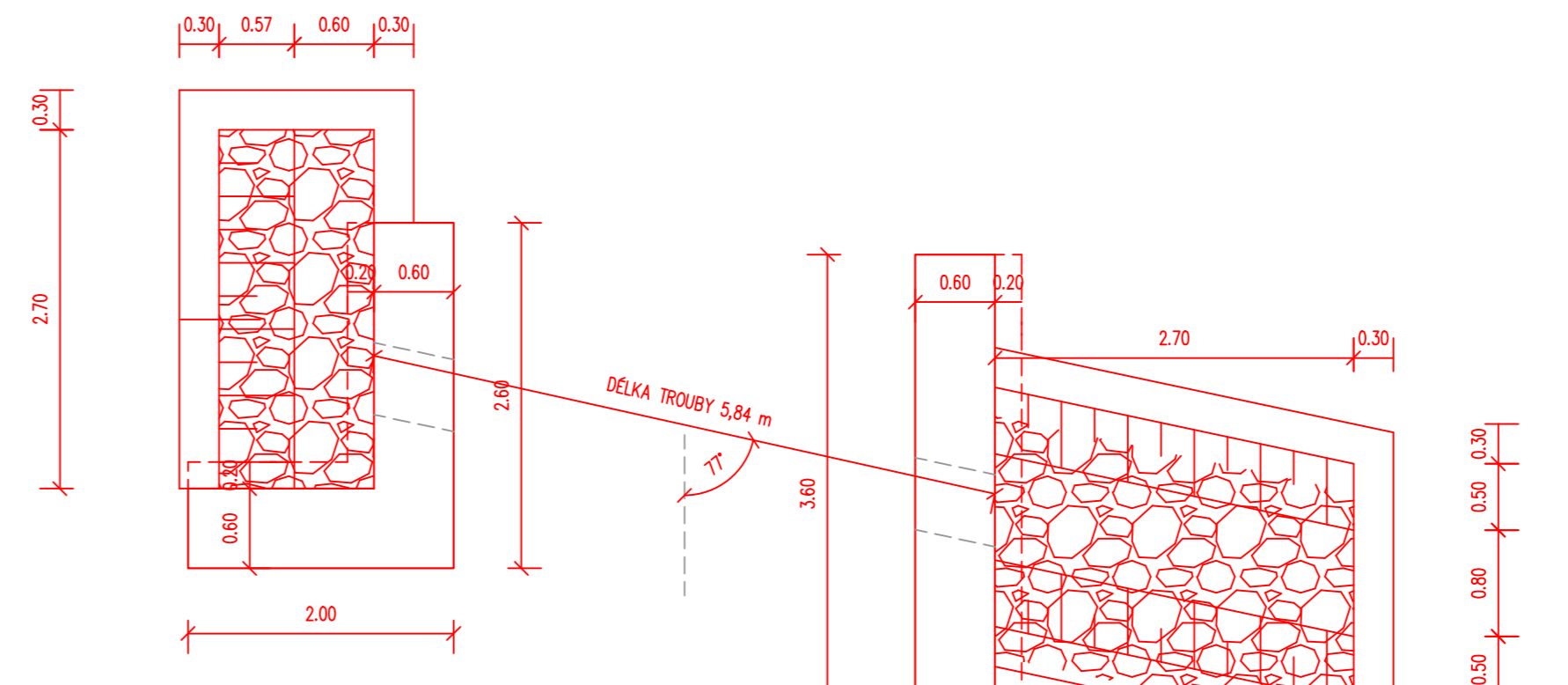
PODÉLNÝ ŘEZ PROPUSTKEM PR11 – VZOROVÝ ŘEZ
0,92538 km



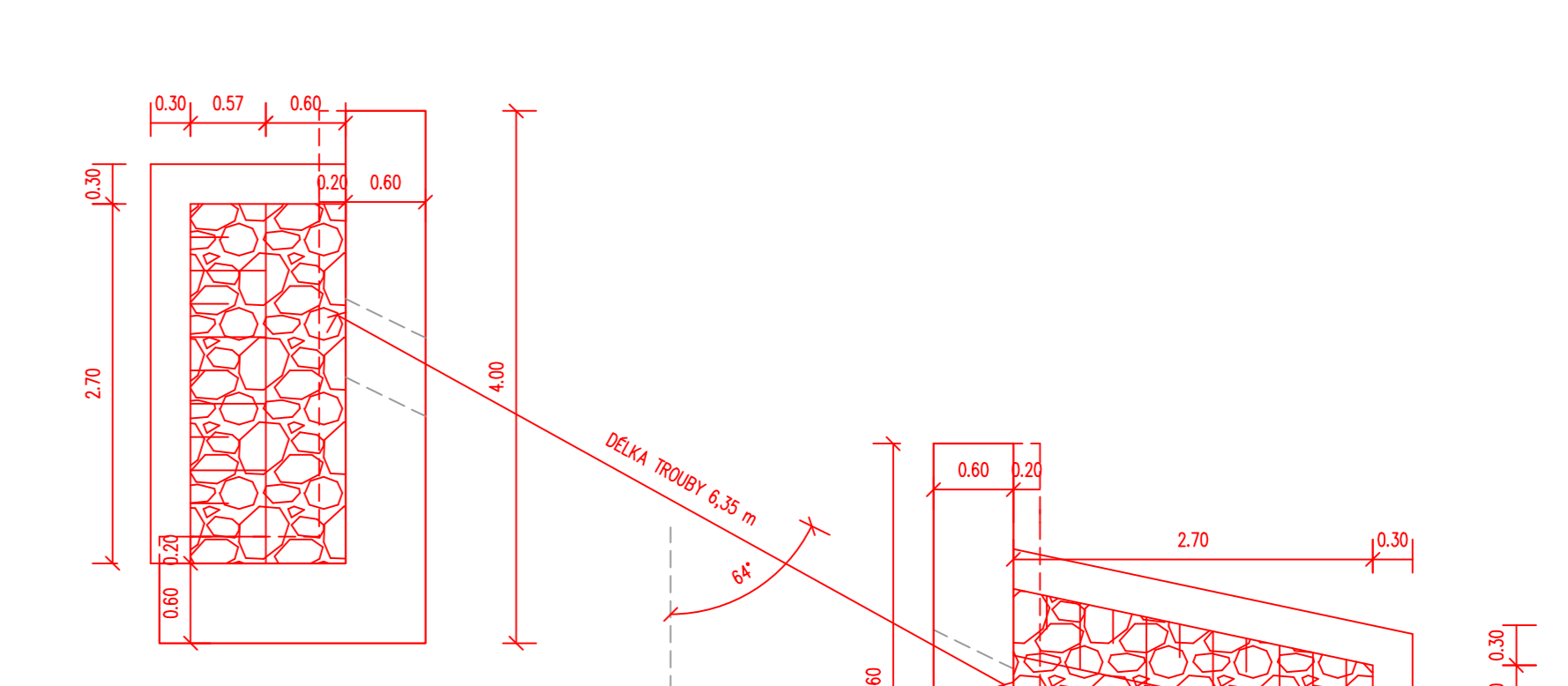
PŮDORYS ČEL PROPUSTKU PR1



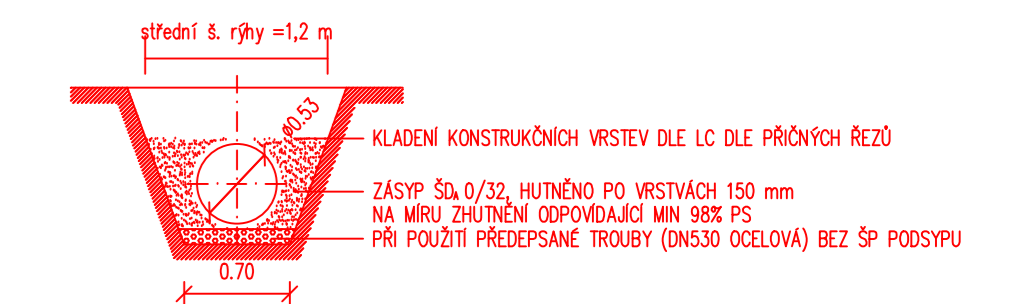
PŮDORYS ČEL PROPUSTKU PR2



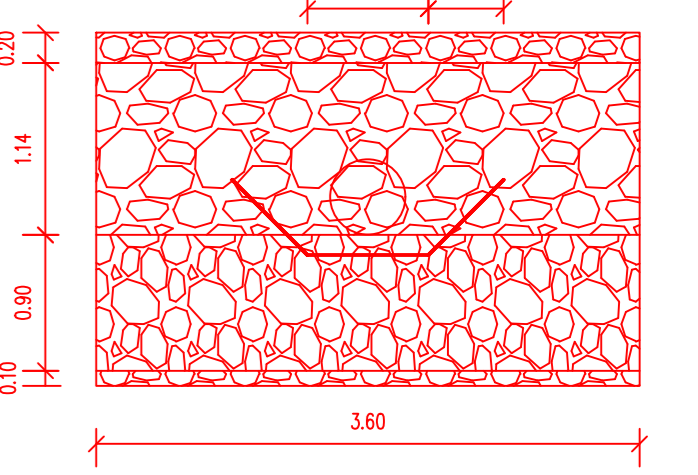
PŮDORYS ČEL PROPUSTKU PR3



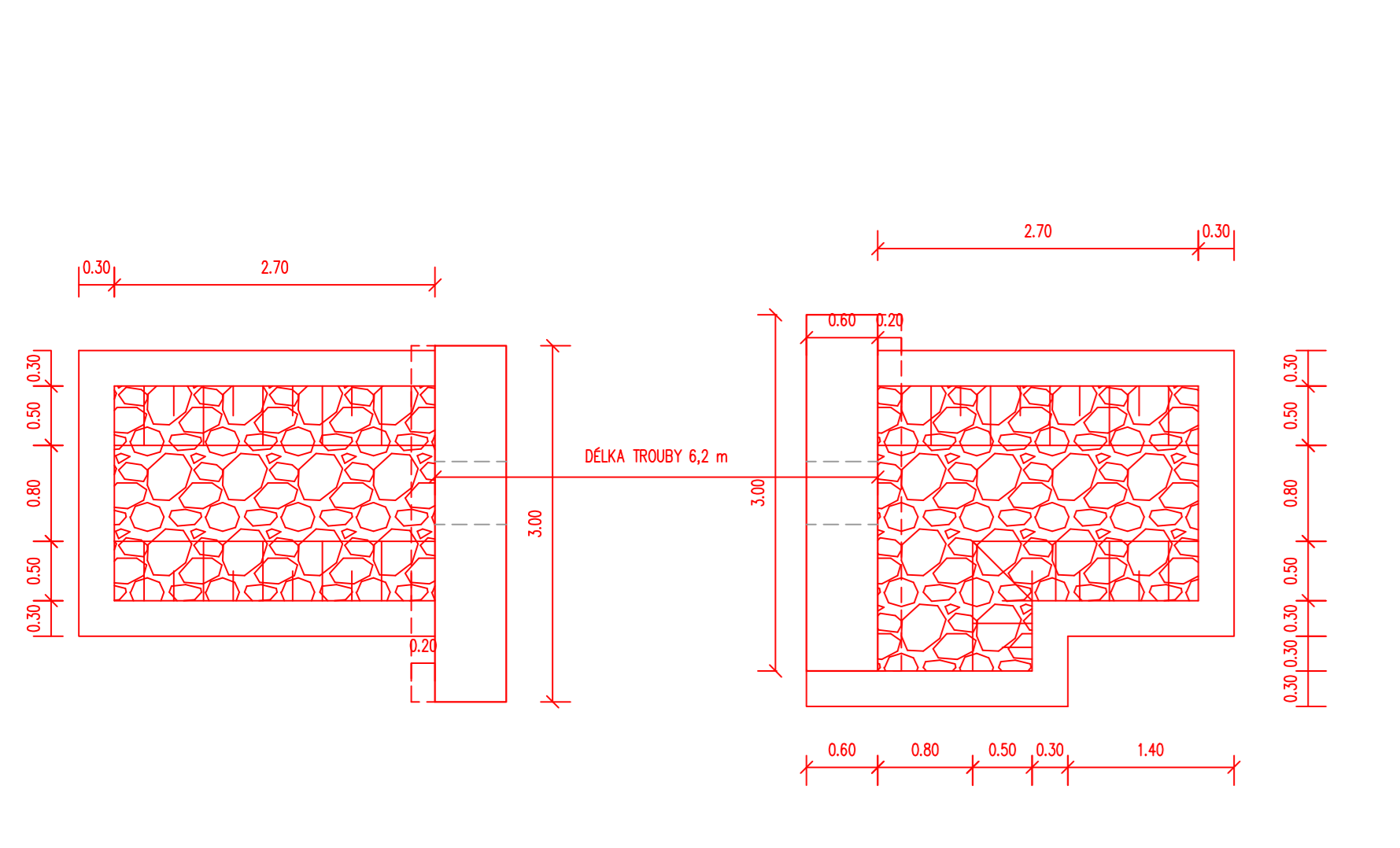
PŘÍČNÝ ŘEZ ULOŽENÍ TROUBY



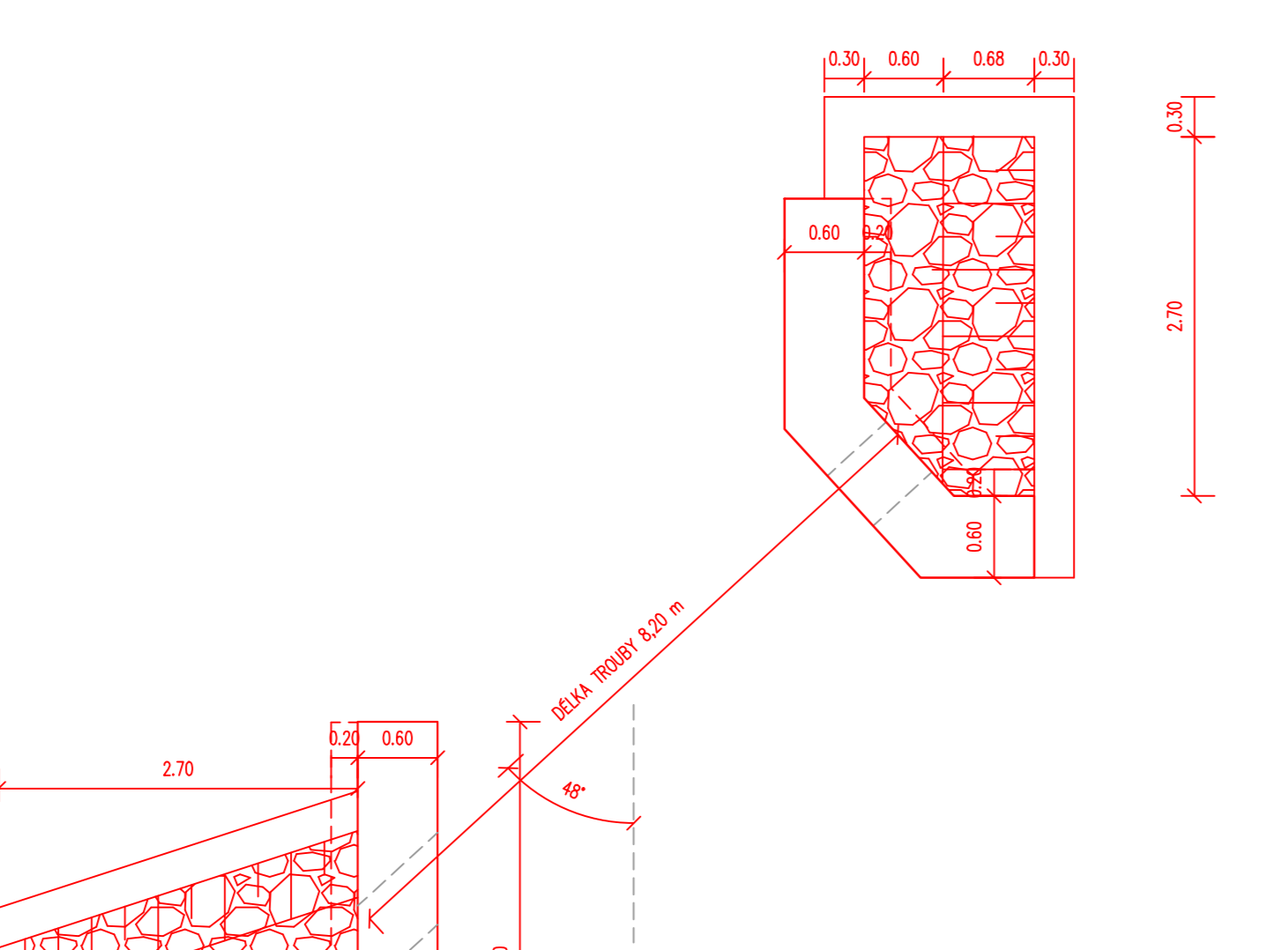
POHLED A



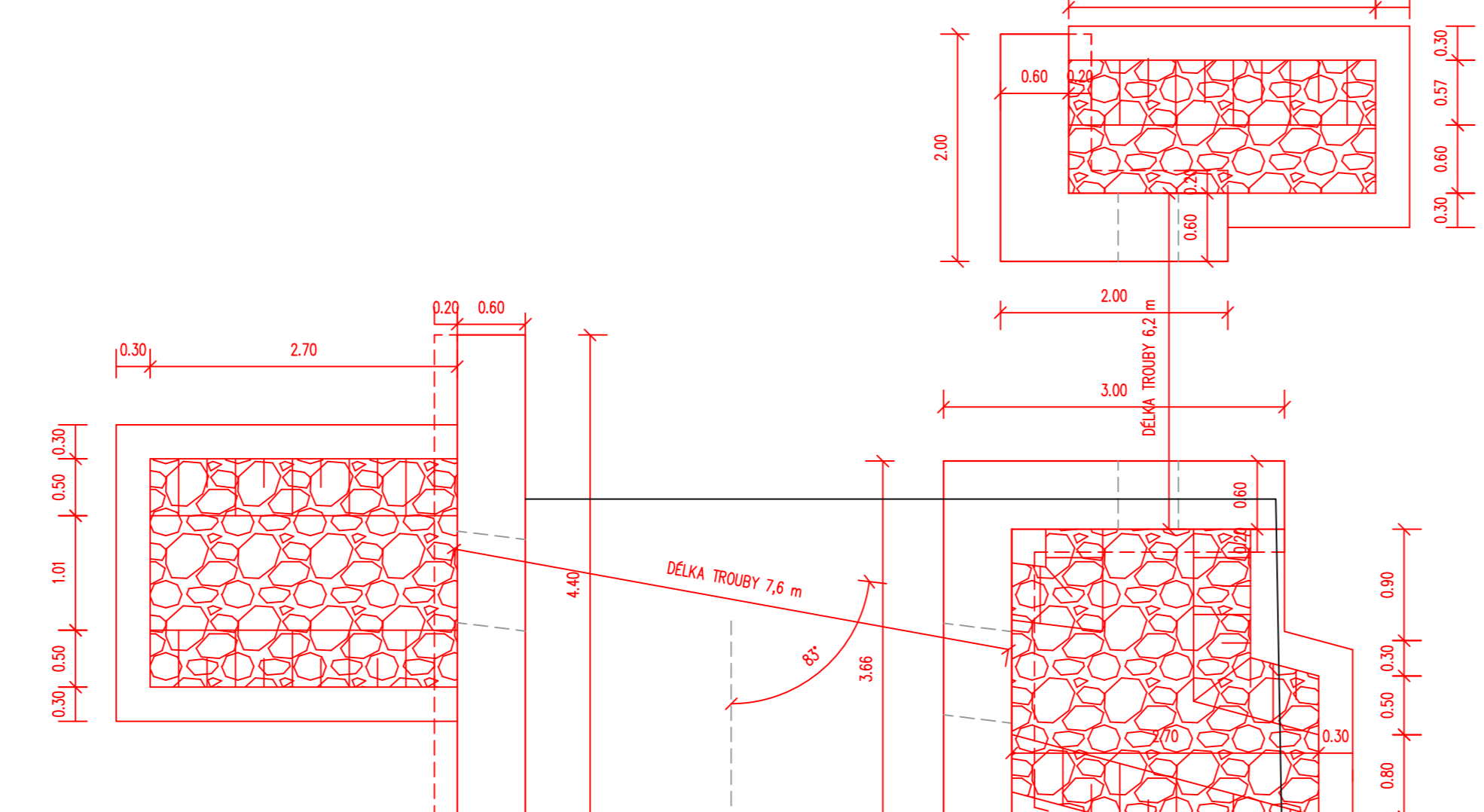
PŮDORYS ČEL PROPUSTKU PR4



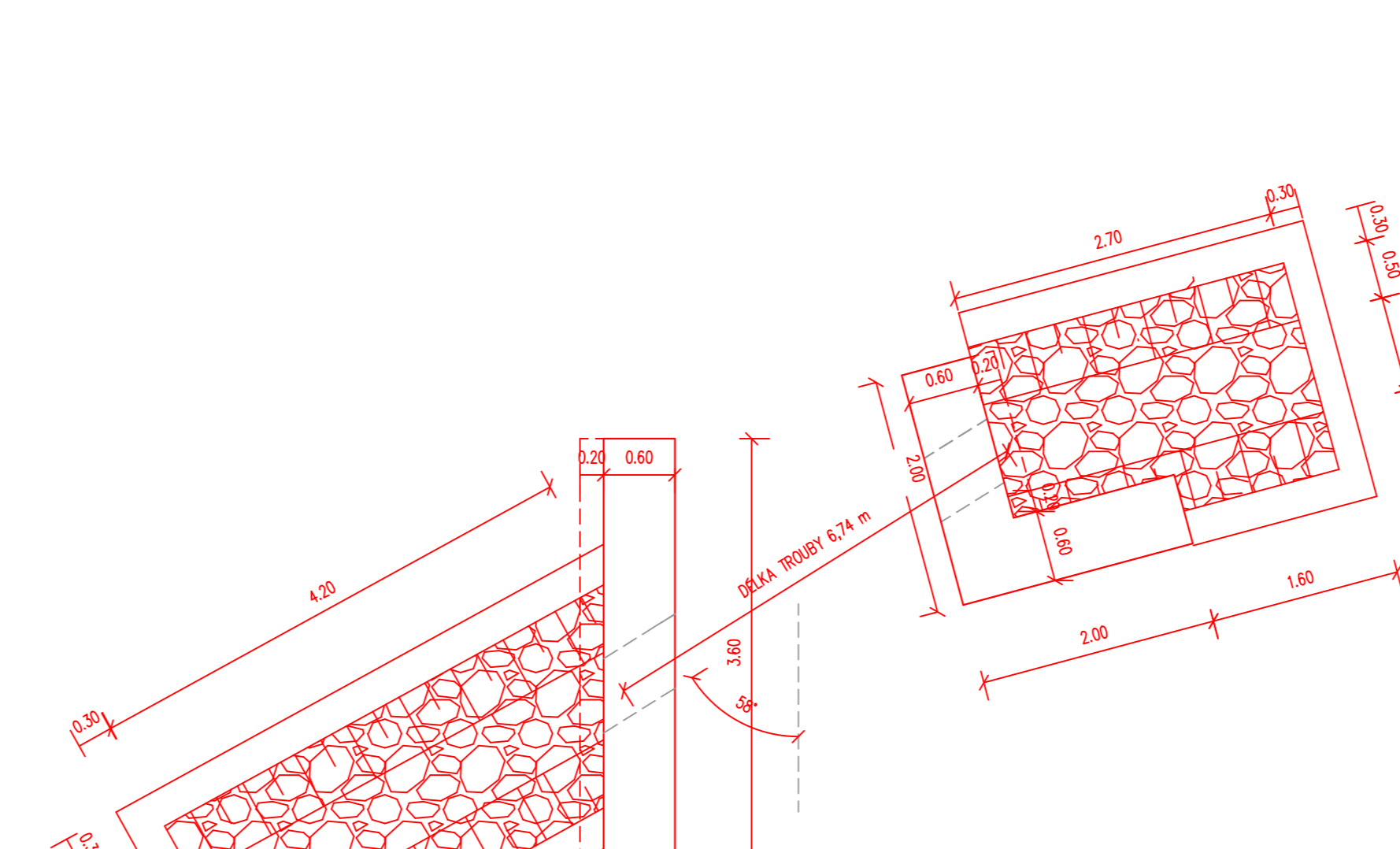
PŮDORYS ČEL PROPUSTKU PR5



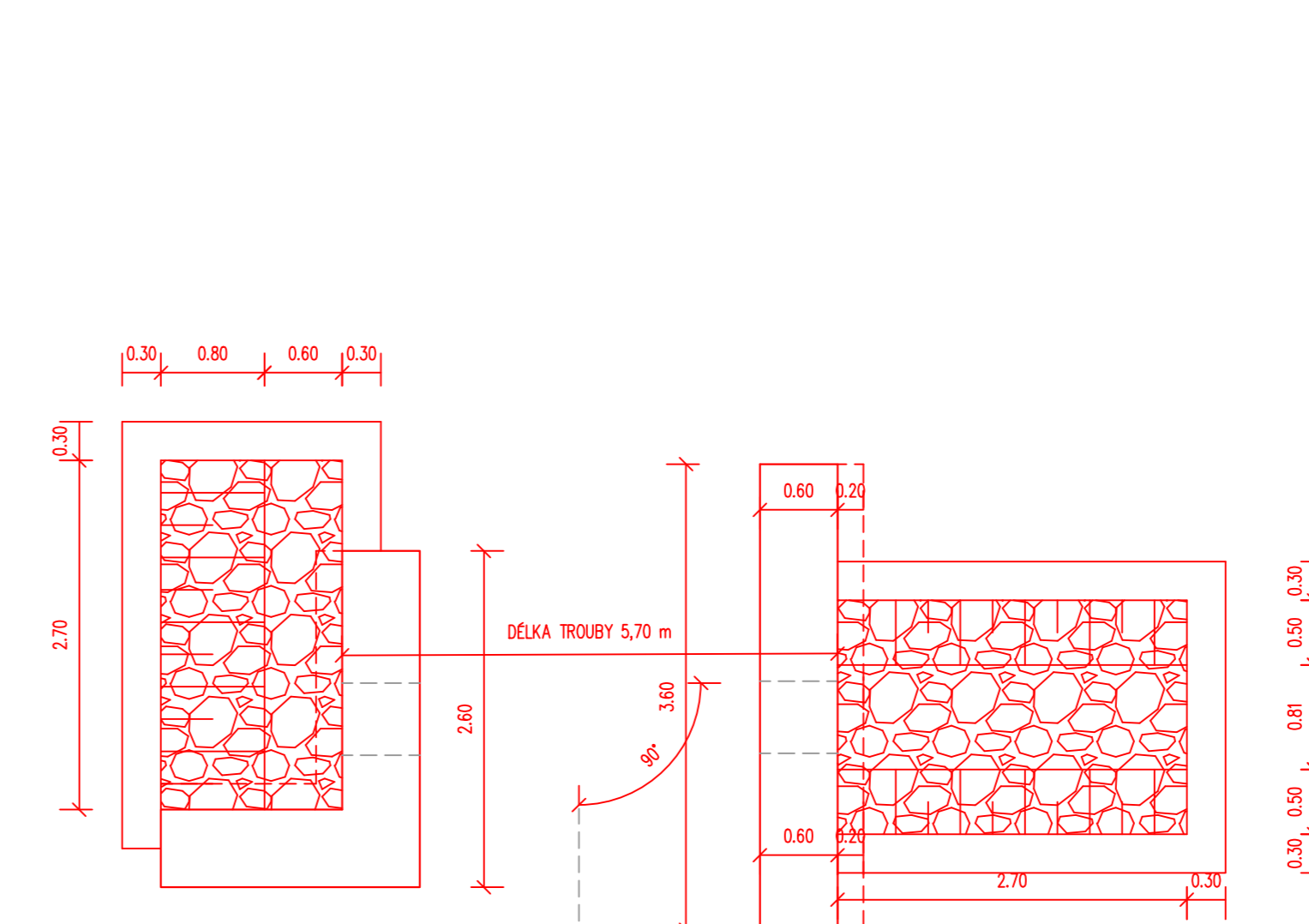
PŮDORYS ČEL PROPUSTKŮ PR6 A PR 7



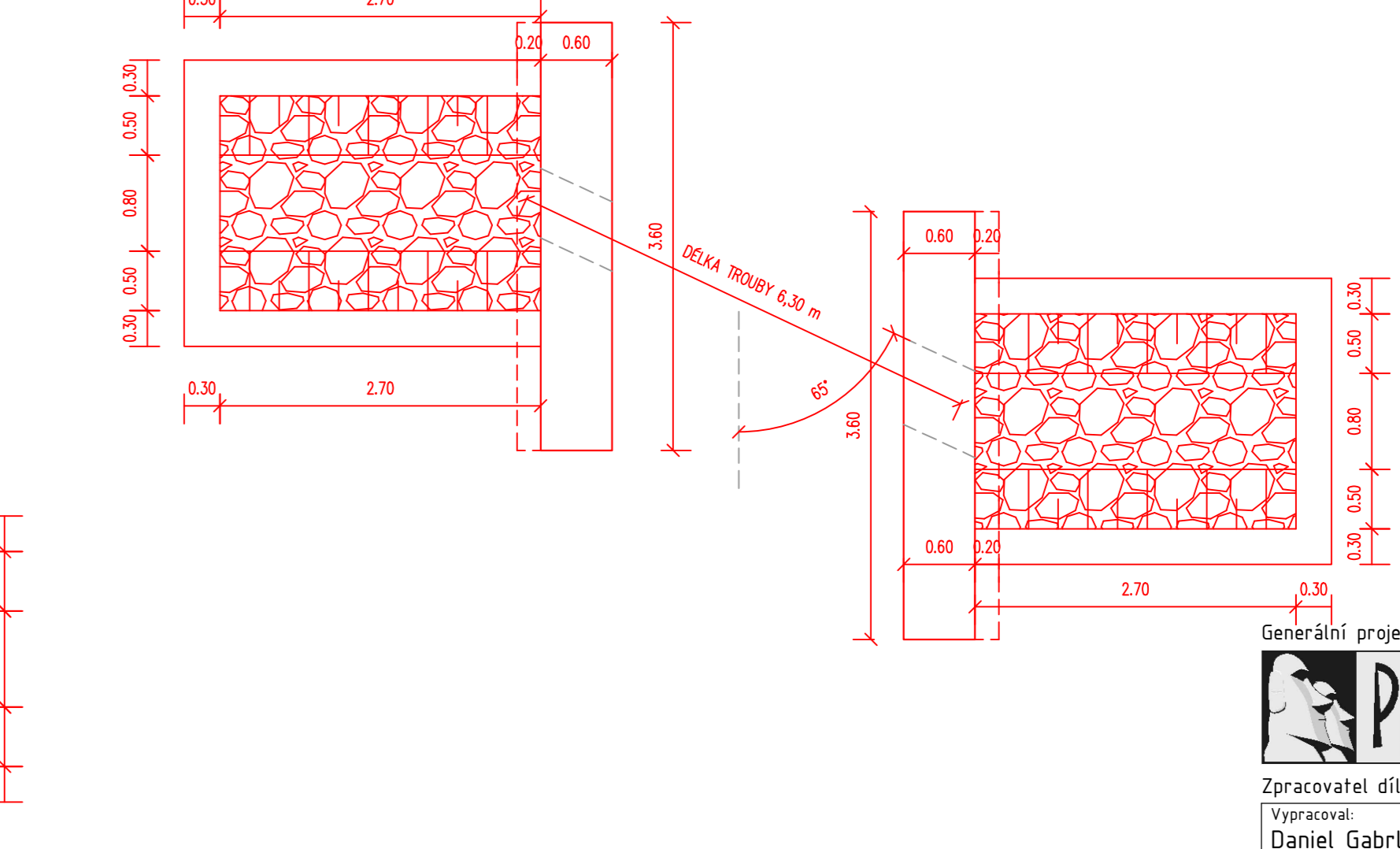
PŮDORYS ČEL PROPUSTKU PR8




PŮDORYS ČEL PROPUSTKŮ PR9 A PR 10



PŮDORYS ČEL PROPUSTKU PR11




PRODIN a.s.
 Jihomoravský územní úřad
 602 00 Pátek
 IČO: 25525111

Zpracovatel: Daniel Gabriel
 Projektant: Ing. Michal Horňák
 Kontrolor: Ing. Michal Horňák
 Vypracoval: Petr Albrecht
 Místo: Levý Čáslav, Přemyslova 156/19, 500 08 Hradec Králové

Souřadnicový systém: S-JTSK, Výškový systém: Bpv
 Datum: 07/2019
 Účel: ÚSP + RPS
 Č. zámky: 3110-16-115
 Datum: 30.7.2019
 Měřítko: 1:50
 Číslo dokumentu: C

REKONSTRUKCE LC OLŠANSKÝ DŮL
 VZOROVÉ PŘÍČNÉ ŘEZY

4