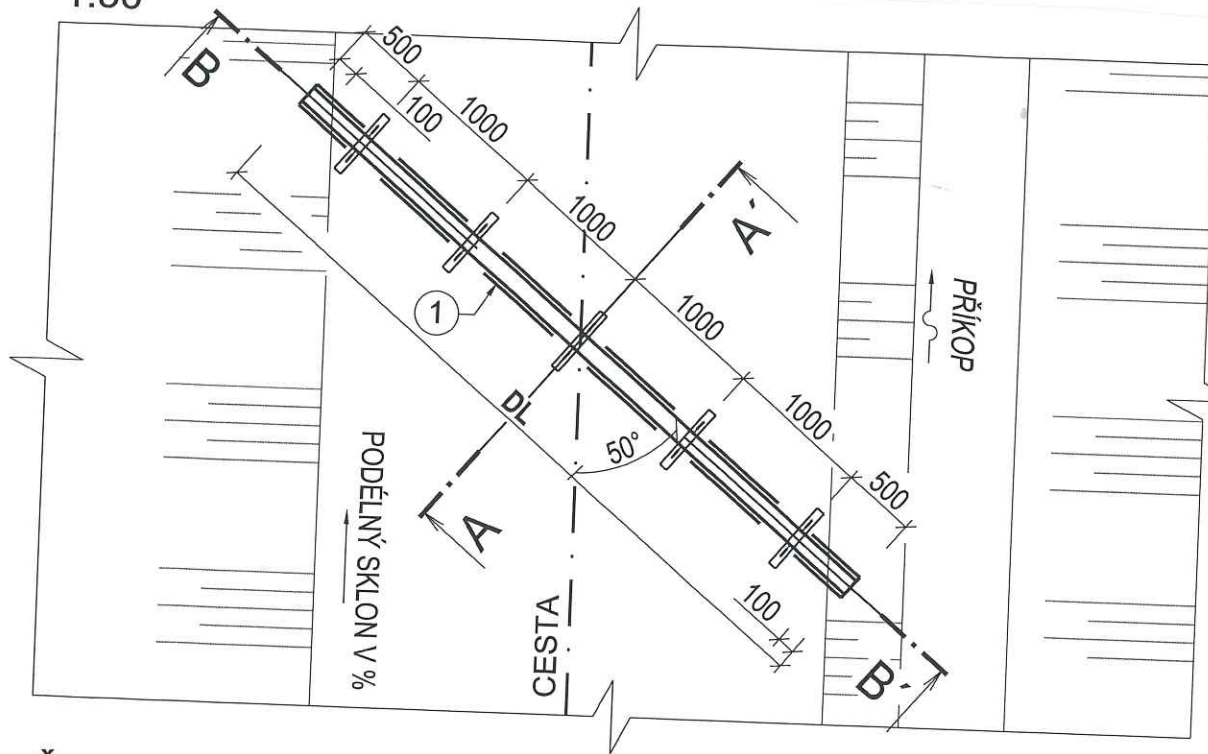


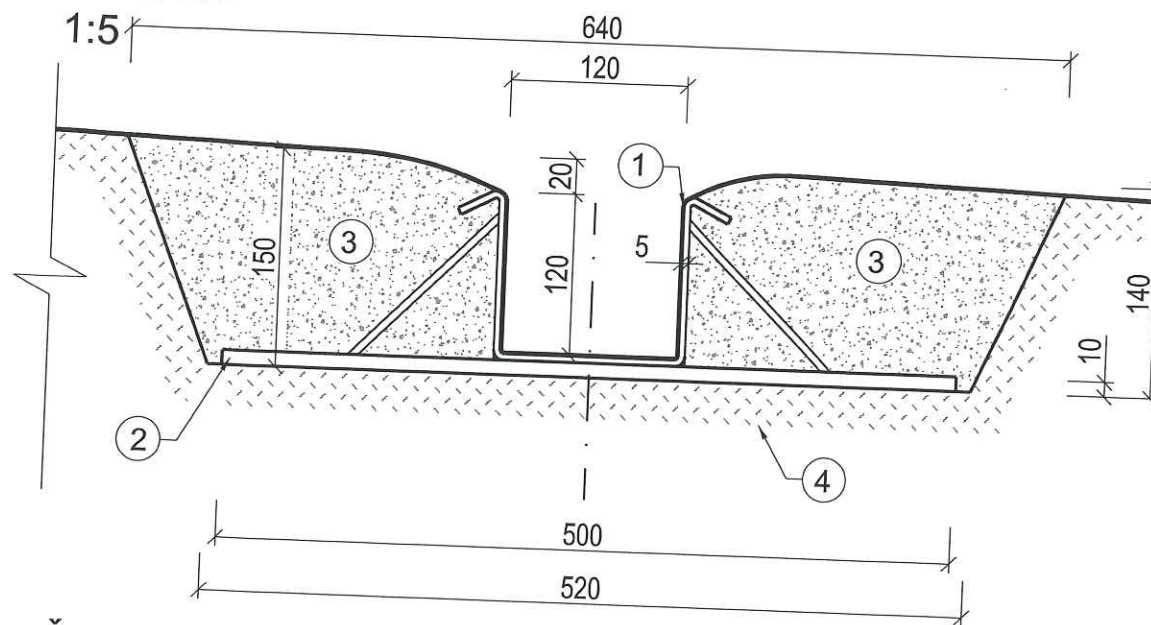
Vzorový výkres svodnice uložené do štěrkodrti M 1:50

PŮDORYS
1:50

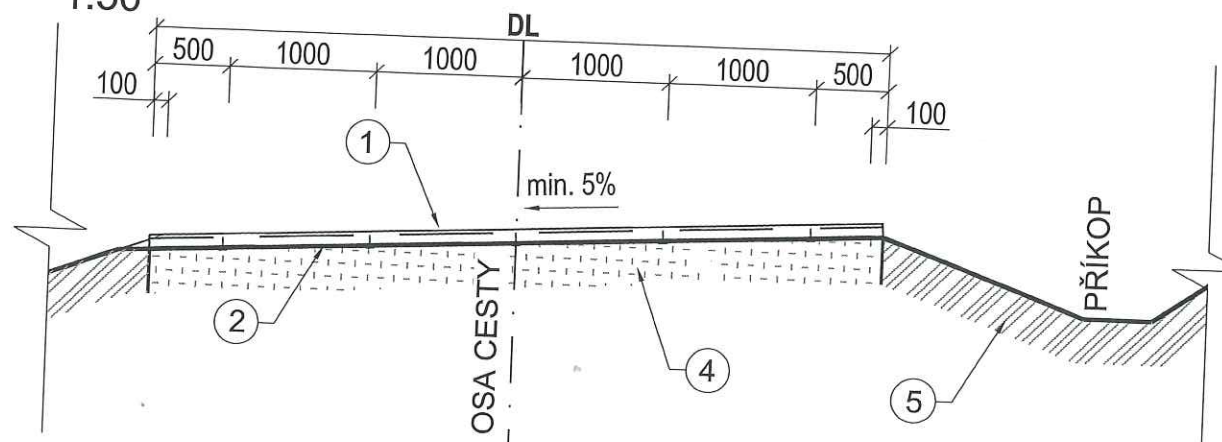


LEGENDA MATERIÁLŮ	
Č.	MATERIÁL
1	OCELOVÁ SVODNICE, TLOUŠŤKA PLECHU 5 mm, VELIKOST 120, D 400 KN DLE ČSN EN 1433
2	ŘÁDNĚ UROVNANÉ A UHUTNĚNÉ DNO RÝHY (MIN. 60 MPa)
3	ZHUTNĚNÝ OBSYP ZE ŠTĚRKODRTI FR. 0-32 mm, (0,05 m³/m')
4	STÁVAJÍCÍ KONSTRUKCE VOZOVKY
5	PŮVODNÍ TERÉN
DL	DÉLKA DLE POPISU V TECHNICKÉ ZPRÁVĚ

ŘEZ A-A'
1:5



ŘEZ B-B'
1:50



POZN.
V PŘÍPADĚ, ŽE BUDE SVODNICE OSAZENA DO ZEMNÍ CESTY BUDE PODSYPÁNA MINIMÁLNĚ 100 mm ŠTĚRKODRTI FR. 0-63 mm, KTERÁ BUD ŘÁDNĚ ZHUTNĚNA.

SVODNICE BUDE VŽDY ULOŽENA TAK, ABY Z NÍ PLYNULE ODTÉKALA POVRCHOVÁ VODA. V PŘÍPADĚ POTŘEBY JE MOŽNO SVODNICI ZAÚSTIT DO PŘÍKOPU.

PODÉLNÝ SKLON CESTY V %	VZDÁLENOST (m) (ČSN 73 6108)
6	40 - 60
8	35 - 50
10	25 - 40
12	22 - 32
14	18 - 28
16	14 - 25

