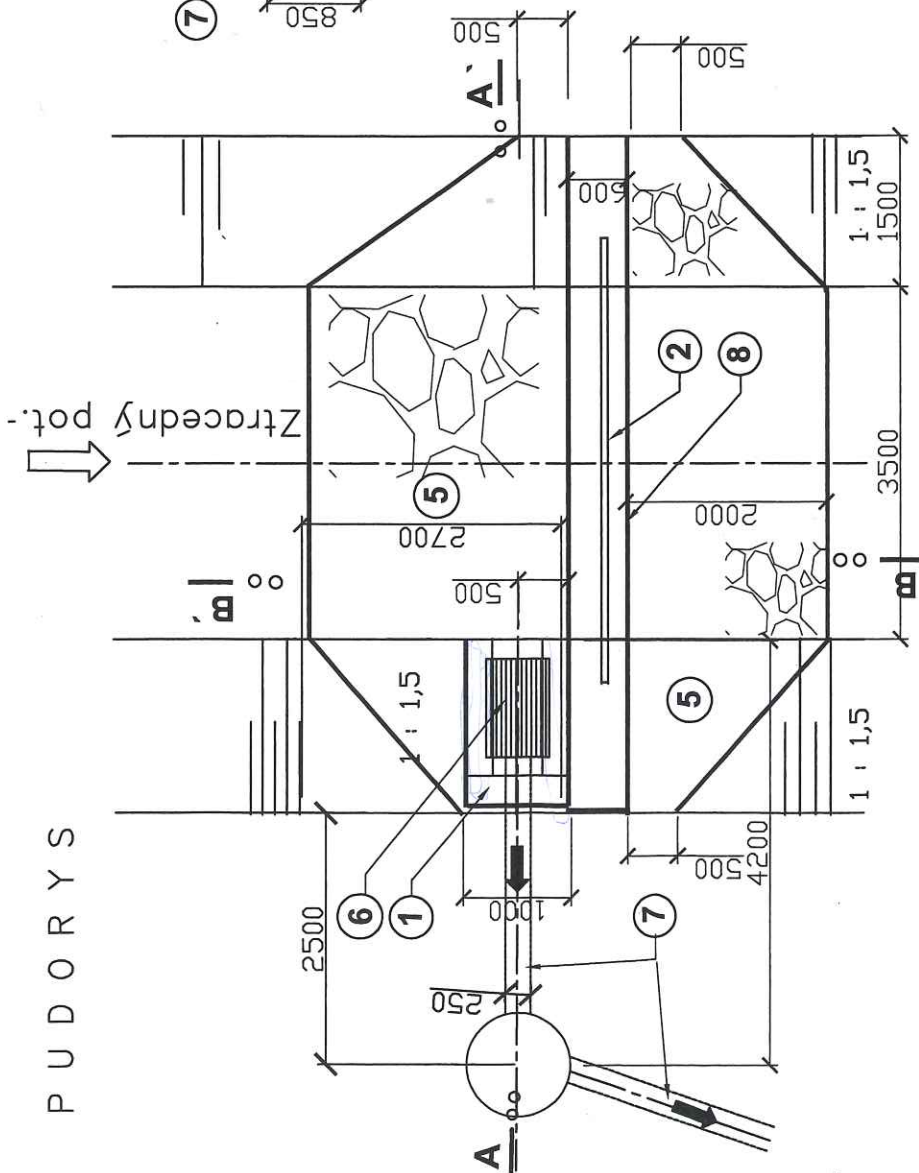
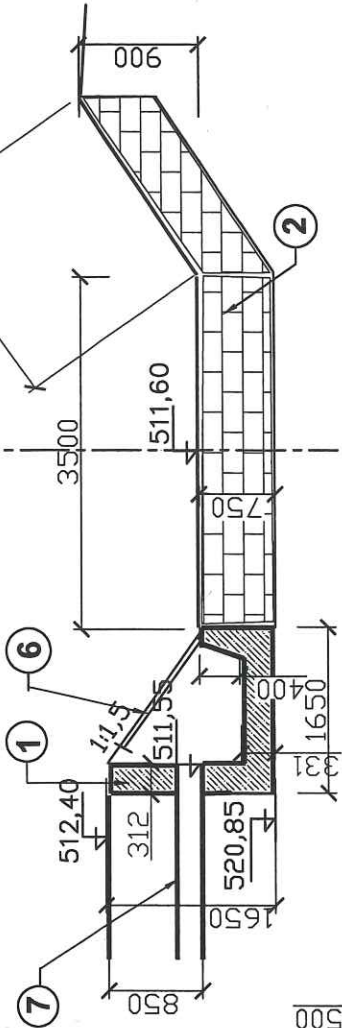


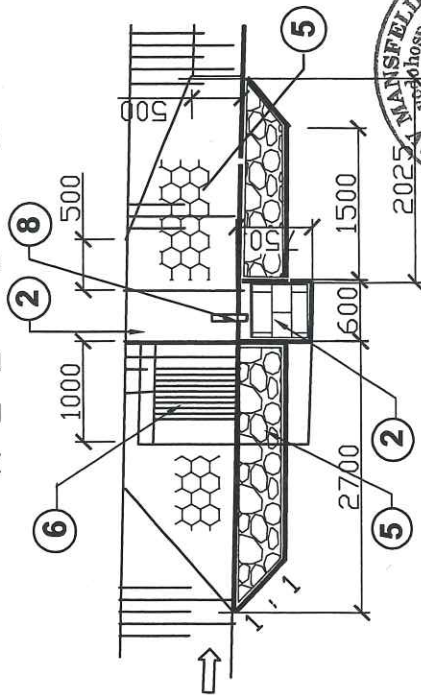
PUDORYS



REZ A - A'



REZ B - B'



LEGENDA KONSTRUKCÍ

číslo	popis prací
1	zdivo z prostého vodostavebního betonu C16/20 XC2 XA1
2	zdivo prah z lomového kamene na cemu., maltu
3	opevnení kamenná rovnanina s vykl. spar tl. 300mm
4	zdena patka z lomového kamene na cemu., maltu
5	kamenný zához urovaný, hmotnost 200 kg
6	vtokové česle s rámem, 950/1400mm, rozteč česlí 50mm
7	kanalizační trouby PVC, DN 250
8	ocelový nosník u č. 65, vodící drážka pro vzdouvání



Ved. projektant : Vrat. Mansfeld Vypracoval: Vrat. Mansfeld
 Krajský úřad : Liberec Městský úřad : Nové Město p.S.
 Stavební firma : Lesy ČR s.p., Lesní správa, Žitavská 3276, 46401 Frýdlant

2025 MANSFELD	2025 MANSFELD
Vratislav, Mansfeld	Vratislav, Mansfeld
autorizovaný technik - člen ČKAIT, ČSNT	autorizovaný technik - člen ČKAIT, ČSNT
Zahradní 457, 460 01 Liberec	Zahradní 457, 460 01 Liberec
HYDROKONZULT	HYDROKONZULT
vodohospodářské stavby, meliorační inž.	vodohospodářské stavby, meliorační inž.
KONZULTACE, PROJEKT, INŽENÝRSKÁ ČINNOST	KONZULTACE, PROJEKT, INŽENÝRSKÁ ČINNOST
Celo zak.	076/10
Datum	10. 2016
Účel	Studie
hotovano	175
číslo výkresu	D.8

Retenční nádrž PERLIK
 p.p.č. 1097/1 v k. ú. Ludvíkov pod Smrkem
 Odběrný objekt vody (Ztracený potok)